

Boundary dimensions for fabrics below 230 g/m ²					Boundary dimensions for fabrics over 230 g/m ²					System colours		
Controls	MIN	MAX	M A X	m ²	Controls	MIN	MAX	M A X	m ²			
Kedja ø30/ø35	40	200	300	5,0	Kedja ø30/ø35	40	200	260	4,5	white	anodized	
Motor DC ø28	41	180	260	4,5	Motor DC ø28	41	170	240	4,0			

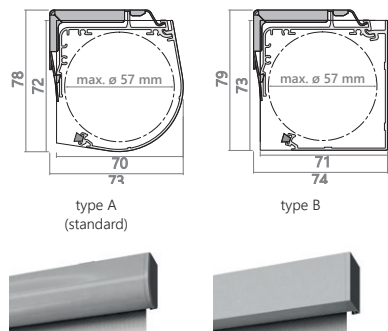
Rördiameter ø35 > 140 cm width Rördiameter ø35 > 120 cm width

i Priset i tabellen inkluderar kassetten i vit färg och styrning med plastkedja.

! Two types of aluminium side guides are available:
 type A - universal installation
 type B - recess installation

Two types of bottom bars are available:
 type F - used in roller blinds without side guides
 type G - used in roller blinds with side guides

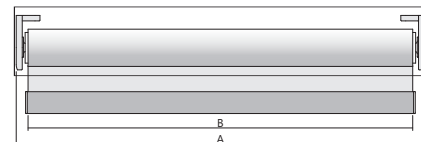
Kassettdimensioner



Monteringsbeslag (vägg och tak)

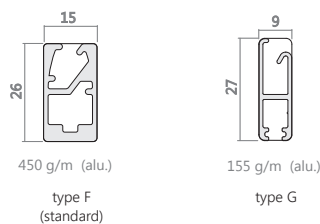


System dimensions



A - system width chain A - B = 4,2 cm (2,0+2,2)
 B - fabric width motor A - B = 4,5 cm (2,3+2,2)

Bottenlist

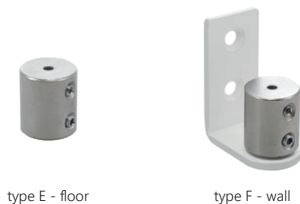


Sidostyrning med wire

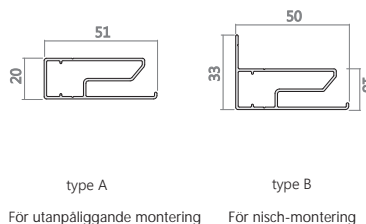


Blind equipped with a perlon coated steel wire.
 Option offered with surcharge.
 Option is available only with bottom bar type F.

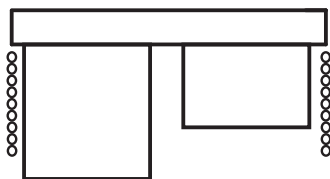
Uppspänningsdetaljer



Sido-skenor



Duo-Link



Totalt pris är summan av två individuella gardiner.
 Avståndet mellan tyger är cirka 2,3 cm.(mot normalt: ca 4 cm)| standard variant ingår kassetter i vit färg och styrning med plastkedja.