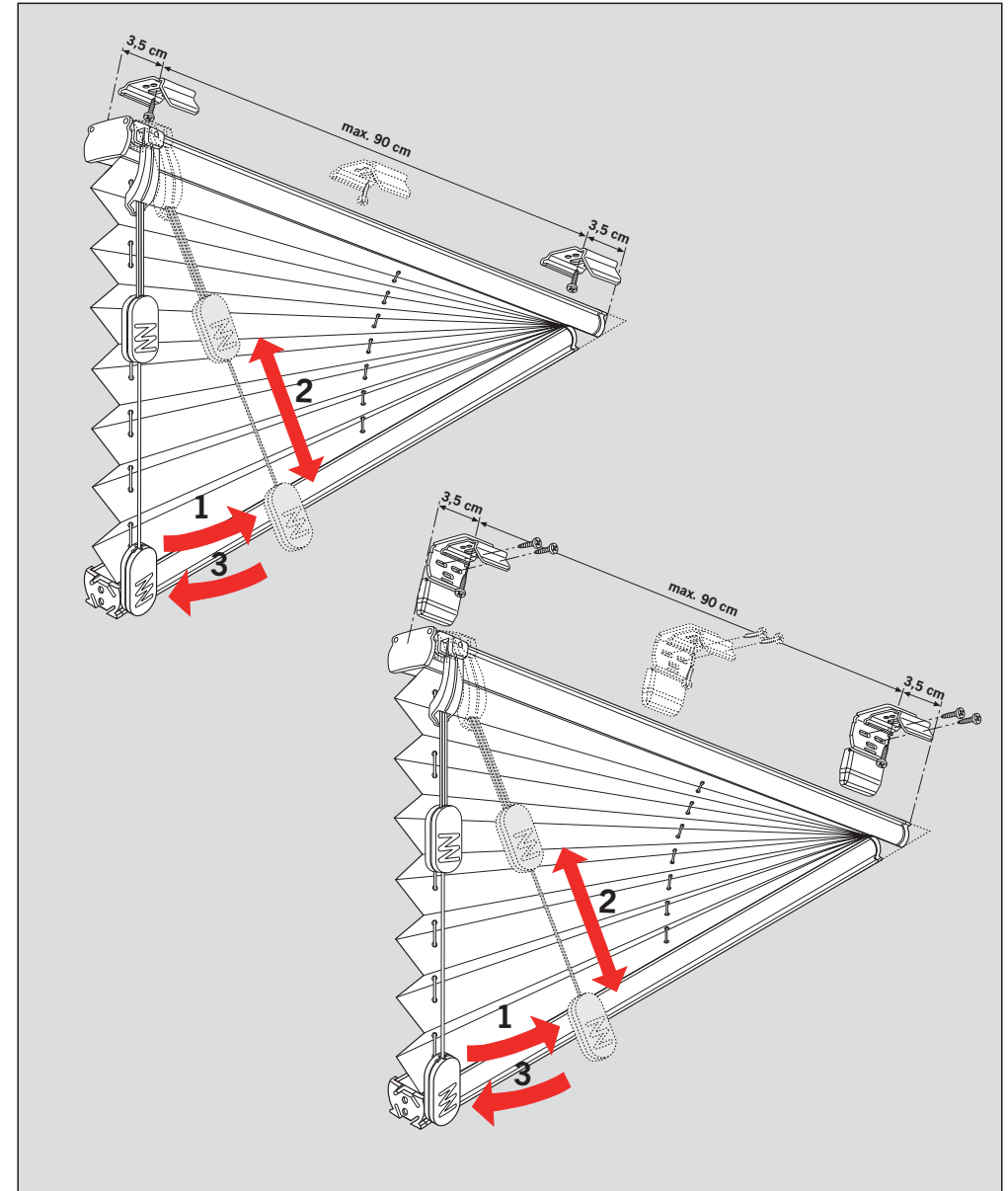
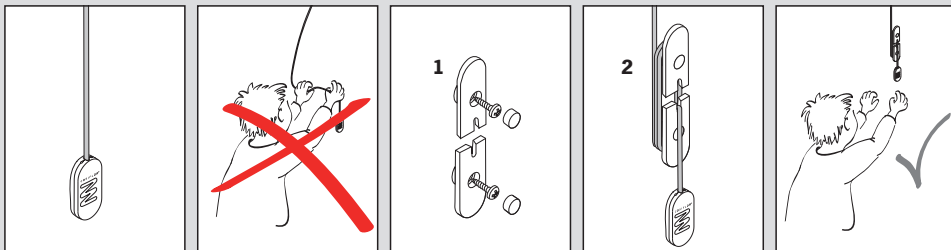


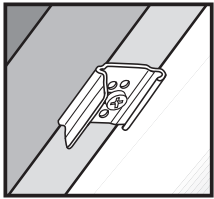
Cosiflor FD Slope 3

Wichtig! Bitte mit der Pflegeanleitung aufbewahren!
Important! Please keep together with care instructions!
Belangrijk! A.u.b. bij de gebruiksaanwijzing bewaren!
Important! Conserver ensemble avec les conseils d'entretien!
Importante! Conservare con le istruzioni per la manutenzione!
Ważne! Proszę przechowywać z instrukcją pielęgnacji!
Внимание! Хранить вместе с инструкцией по эксплуатации!!

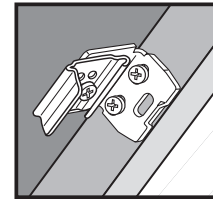


Zu Ihrer Sicherheit: Bitte Sicherheitshinweis beachten!
 For your own safety: Please follow the safety instructions!
 Neem dit veiligheidsvoorschrift a.u.b. in acht: Voor uw veiligheid!
 Veuillez respecter la consigne de sécurité: Pour votre sécurité!
 Rispettare le avvertenze sulla sicurezza: Per la vostra sicurezza!
 Dla własnego bezpieczeństwa proszę postępować zgodnie z instrukcją bezpieczeństwa!
 Для собственной безопасности следуйте инструкции по безопасности!





**Falzmontage,
Top fixing,
Bewestiging in de sponning,
Dans la feuillure,
Montaggio nella piegatura,
Montaż w świetle szyby,
Монтаж в проем**



**Winkelmontage,
Face fixing,
Bewestiging met hoeksteun,
Avec equerre de fixation,
Montaggio mediante angolare,
Montaż frontalny (nawierzchniowy),
Монтаж на проем**



**Montage • Fitting
Montaggio • Montaż
Монтаж**

- 2,2 mm Ø
- 2,0 mm Ø
- 1,5 mm Ø

1

1

2

3

Click!

4

Demontage • Disassembly • Démontage • Smontaggio • Demontaż • Демонтаж

**Montage • Fitting
Montaggio • Montaż
Монтаж**

- 2,2 mm Ø
- 2,0 mm Ø
- 1,5 mm Ø

1

= x - 2 mm

2

= x

3

4

5

6

Click!

7

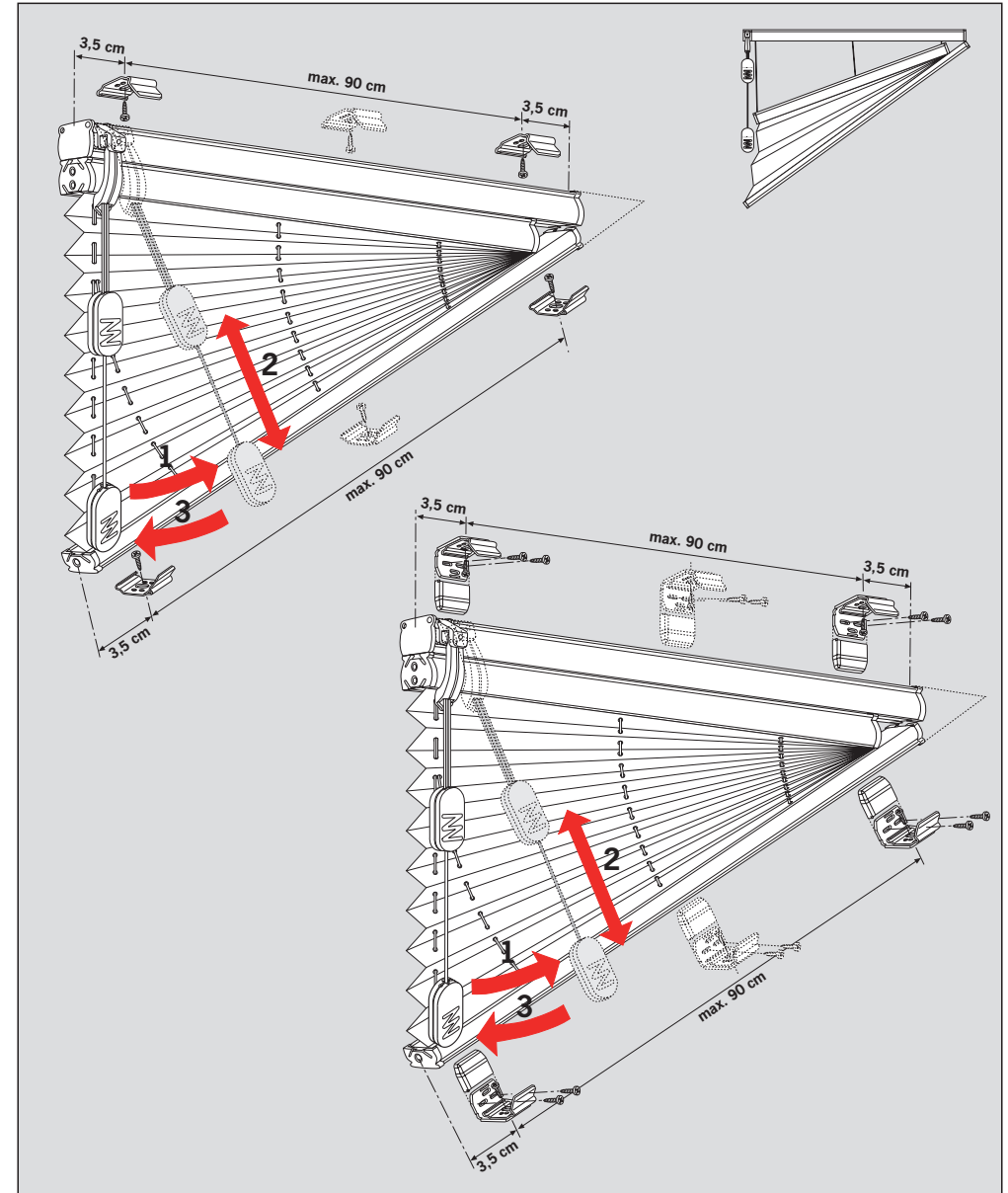
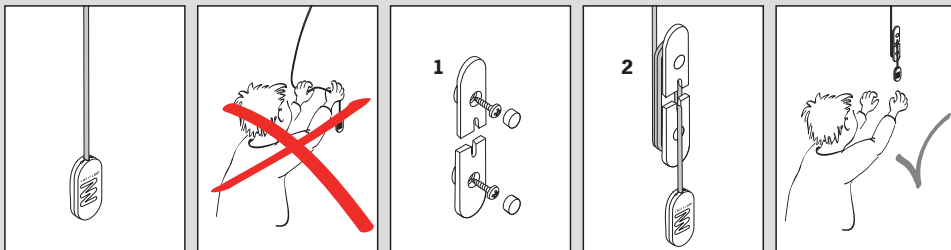
Demontage • Disassembly • Démontage • Smontaggio • Demontaż • Демонтаж

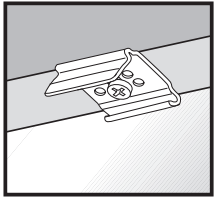
Cosiflor FD Slope 4

Wichtig! Bitte mit der Pflegeanleitung aufbewahren!
Important! Please keep together with care instructions!
Belangrijk! A.u.b. bij de gebruiksaanwijzing bewaren!
Important! Conserver ensemble avec les conseils d'entretien!
Importante! Conservare con le istruzioni per la manutenzione!
Ważne! Proszę przechowywać z instrukcją pielęgnacji!
Внимание! Хранить вместе с инструкцией по эксплуатации!!



Zu Ihrer Sicherheit: Bitte Sicherheitshinweis beachten!
For your own safety: Please follow the safety instructions!
Neem dit veiligheidsvoorschrift a.u.b. in acht: Voor uw veiligheid!
Veuillez respecter la consigne de sécurité: Pour votre sécurité!
Rispettare le avvertenze sulla sicurezza: Per la vostra sicurezza!
Dla własnego bezpieczeństwa proszę postępować zgodnie z instrukcją bezpieczeństwa!
Для собственной безопасности следуйте инструкции по безопасности!





**Falzmontage,
Top fixing,
Bewestiging in de sponning,
Dans la feuillure,
Montaggio nella piegatura,
Montaż w świetle szyby,
Монтаж в проем**



**Montage • Fitting
Montaggio • Montaż
Монтаж**

- 2,2 mm Ø
- 2,0 mm Ø
- 1,5 mm Ø

1

2

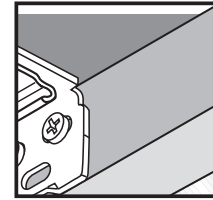
3

4

5

6

Demontage • Disassembly • Démontage • Smontaggio • Demontaż • Демонтаж



**Winkelmontage,
Face fixing,
Bewestiging met hoeksteun,
Avec equerre de fixation,
Montaggio mediante angolare,
Montaż frontalny (nawierzchniowy),
Монтаж на проем**



**Montage • Fitting
Montaggio • Montaż
Монтаж**

- 2,2 mm Ø
- 2,0 mm Ø
- 1,5 mm Ø

1

2

3

4

5

6

7

8

9

10

11

**Demontage • Disassembly • Démontage
Smontaggio • Demontaż • Демонтаж**