

# Moskitera system ramkowy



Mosquito frame system

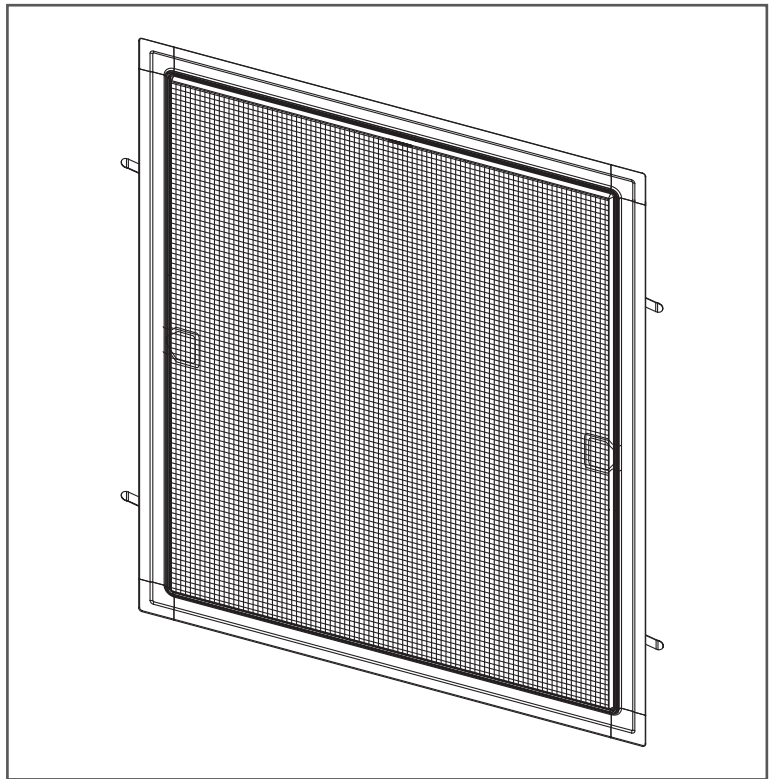
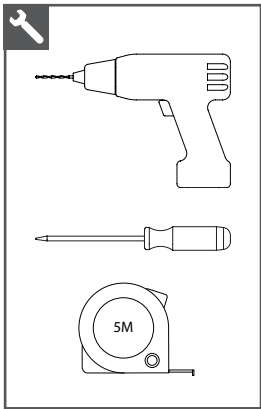
Москитные сетки рамочная система

Instrukcja | Manual | Инструкция

Przeczytaj instrukcję uważnie przed montażem i użytkowaniem produktu. Proces montażu może być wykonany przez osobę niewykwalifikowaną. Wyrób tylko do użytku wewnętrznego.

Read the instructions carefully before assembling and using the product. Assembling process can be completed by non-professionals. For indoor use only.

Внимательно прочитайте инструкцию перед установкой и использованием изделия. Процесс установки может быть произведен неквалифицированным лицом. Изделие предназначено только для внутреннего использования.

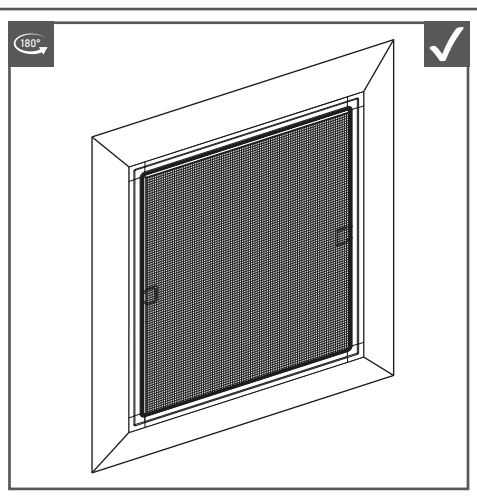
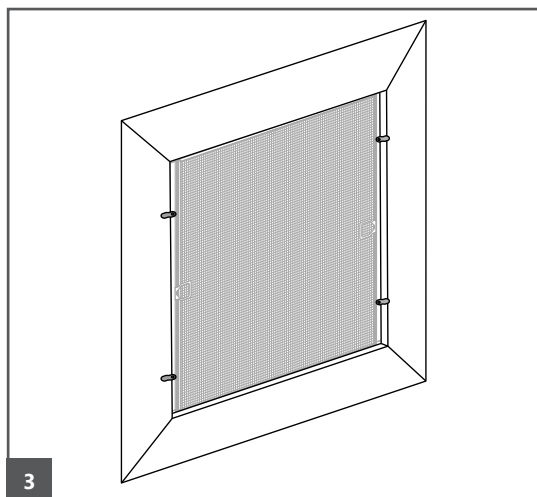
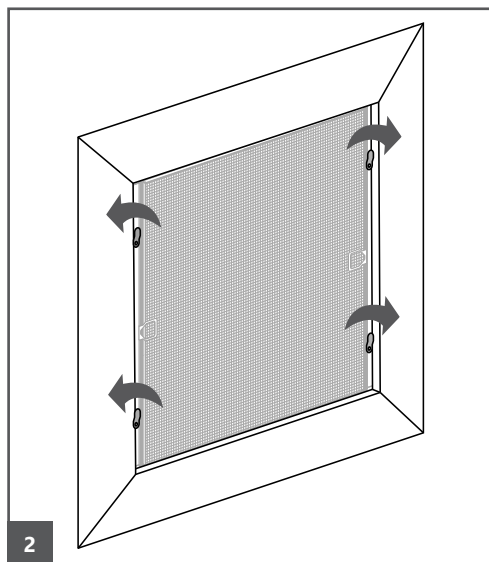
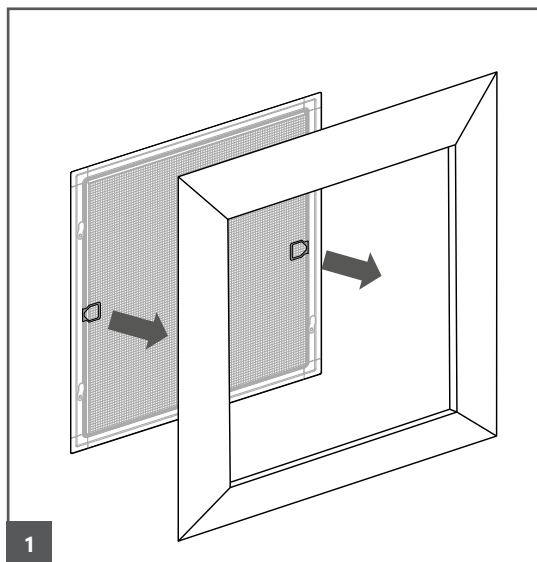


## **⚠ UWAGA / ATTENTION / ВНИМАНИЕ**

Podczas montażu moskitiery należy uważać, aby nie uszkodzić gumowej uszczelki w oknie.

When installing the mosquito net, be careful not to damage the rubber gasket in the window.

При установке противомоскитной сетки будьте осторожны, чтобы не повредить резиновую прокладку в окне.



Pielęgnacja | Maintenance | Инструкция по эксплуатации

Produkt należy regularnie przecierać miękką szmatką, bądź odkurzać używając końcówki ze szczotką. Nie należy używać środków czyszczących. Raz na jakiś czas można zdemontować produkt i opłukać całość pod bieżącą wodą.

The product should be regularly wiped with a soft cloth or vacuum using brush ends. Do not use cleaning agents. Time to time the product could be dismantled and cleaned using running water.

Изделие следует регулярно протирать мягкой тканью или пылесосом с использованием насадки со щеткой. Не используйте чистящие средства. Время от времени можно демонтировать изделие и промыть его под струей воды.